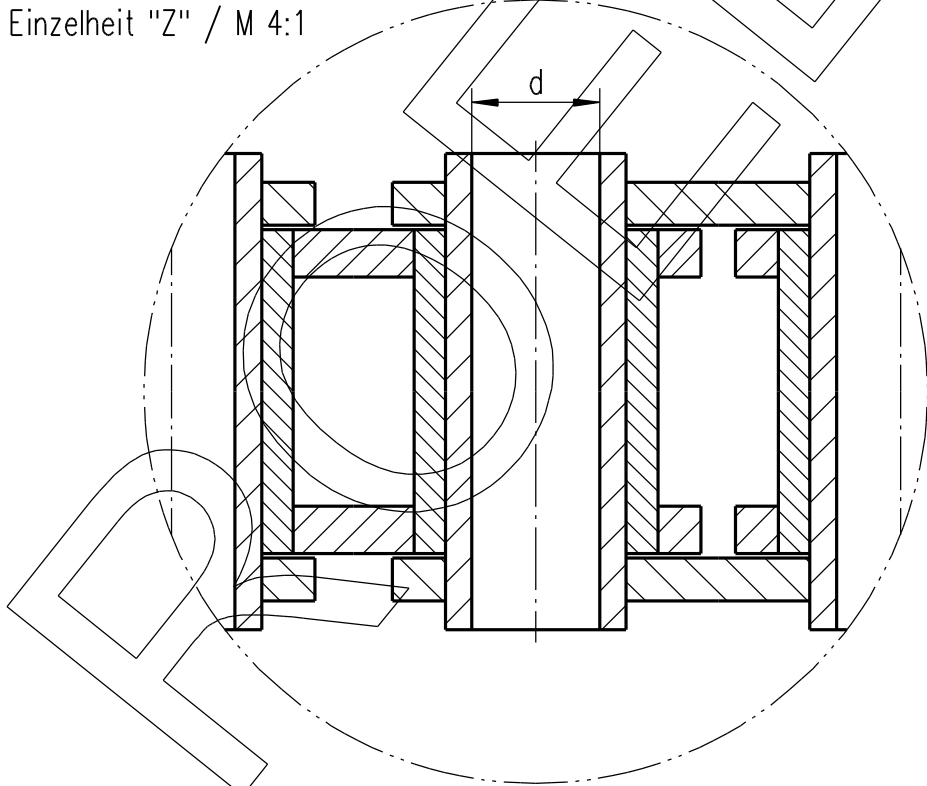



Einzelheit "Z" / M 4:1



p =	mm
b ₁ =	mm
d ₁ =	mm
d =	mm
L =	mm

 ROEDER KETTENTECHNIK				Allgemeintoleranzen DIN ISO 2768 T1 m DIN ISO 2768 T2 K		Maßstab 1:1		(Gewicht)	
				Datei: HBK.dcd					
				Datum	Name	Hohlbolzenkette als Buchsenkette			
				Bearb.	31.08.04				Heinrichs
				Gepr.					
				Norm					
				Zeich.-nr.: _____			Blatt		
				Ers. für:			Ers. durch:		
Zust.	Änderung		Datum	Name	Blätter				
Urspr.									

I:\Zeichnungen_Documente_Kunde\Vorlagen\08 Hohlbolzenketten\HBK.dcd